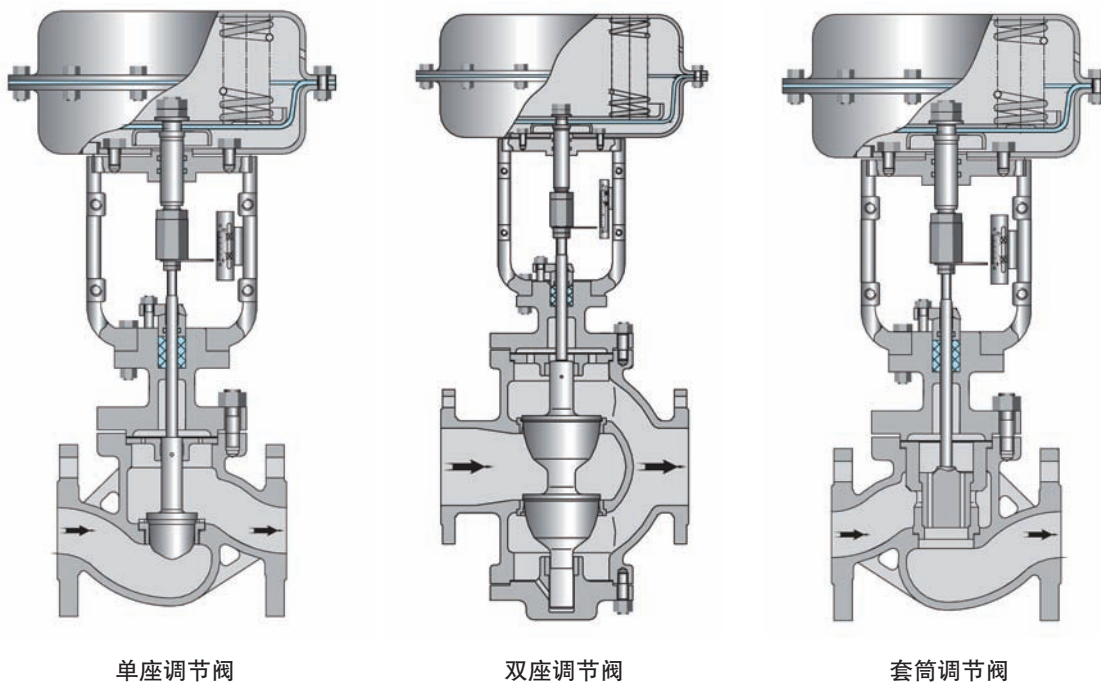


产品概述 Product overview

气动薄膜调节阀采用顶部导向结构, 阀体结构紧凑, 流体通道呈 S 流线型, 压降损失小流通量大, 可调范围广, 流量特性精度高。调节阀配多弹簧薄膜执行器, 具有结构小输出力大。

Pneumatic diaphragm regulating valve with the top guide structure, compact structure, Fluid channels in a s- shaped streamline, small pressure drop loss large flow, wide adjustment range, high precision flow characteristics. Regulating valve with multi-spring diaphragm actuator, with small structure, large output force.



标准技术参数

阀体

型式：单座、双座、套筒
公称通径：DN20-DN200
额定压力：PN16、PN40、PN63、PN100
连接方式：法兰、螺纹、焊接（或其它客户指定）
密封面形式：PN16 凸面、PN40、PN63、PN100 为凹面
材质：WCB、304、316、316L
结构形式：标准型（-20℃ ~ +200℃）
 低温型（-60℃ ~ -196℃）
 散热型（-40℃ ~ 450℃）
 波纹管密封型
 压盖形式：压板式
填料：V 型氟四氟乙稀、柔性石墨

阀内组件

阀芯形式：单座柱塞型
阀芯材质：304、316+STL
流量特性：等百分比、线性、快开

执行机构

形式：多弹簧式薄膜执行器
作用形式：正作用、反作用
膜片材质：丁晴橡胶夹增强涤纶织物
弹簧范围：20~100KPa、40~200KPa、80~240KPa,
供气压力：0.4~0.5MPa

作用形式

气关式 FO（配正作用执行机构）当气源故障时，执行机构弹簧将阀打开
气开式 FC（配反作用执行机构）当气源故障时，执行机构弹簧将阀关闭

附件（根据要求配置）

电气定位器、空气过滤减压阀、手轮机构、限位开关、电磁阀、保位阀及其它

性能

额定 KV 值：参照表
流量特性：线性、等百分比、快开
可调范围：50:1
泄露等级：金属密封：小于 0.01(ANSI B16.104-1976IV 级)
软密封：小于 0.00001%
回差：小于全行程 1%（带定位器）
 小于全行程 3%~5%（不带定位器）
基本误差：小于全行程 ±1%（带定位器）
 小于全行程 ±5%（不带定位器）

Standard technical parameters

Valve body

Type: Single seat, double seat, sleeve
Nominal diameter: DN20-DN200
Nominal pressure: PN16, PN25, PN40, PN63, PN100
Connection: Flange, thread, weld (Or other customer specified)
Sealing surface: PN16 convex surface, PN40, PN63, PN100 concave surface
Material: WCB, 304, 316, 316L
Structure: Standard type (-20℃ ~+200℃)
Low temperature type (-60℃ ~-196℃)
Cooling type (-40~450℃)
Bellows seal type
Gland type: press plate
Packing: V type PTFE, flexible graphite

Valve components

Core type: single seat plunger type
Core seat: 304, 316+ SLT
Flow characteristics: Equal percentage, linear, quick-opening

Actuator

Type: Multi-spring diaphragm actuator
Action type: Direct action, reverse action
Diaphragm material: NBR rubber reinforcing polyester fabric
Spring range: 20~100KPa, 40~200KPa, 80~240KPa
Supply pressure: 0.4~0.5MPa

Action type:

Air to close FO (With direct action actuator), when the air supply failure, actuator spring open the valve
Air to open FC (With reverse action actuator) When the air supply failure, actuator spring close the valve

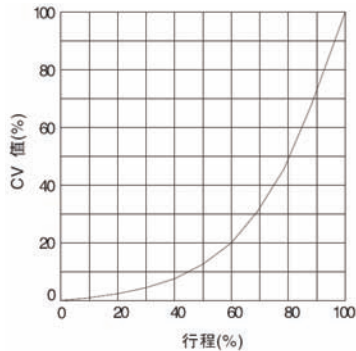
Accessories (Configured according to requirements)

locator, air filter pressure-relief valve, hand wheel device, limit switch, solenoid valve, lock up valve and others.

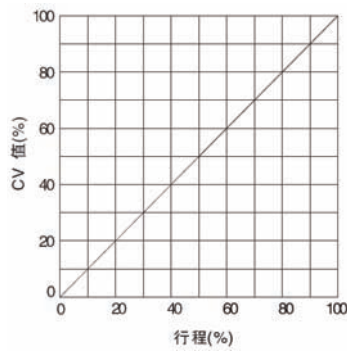
Performance

Rated KV value: Reference table
Flow characteristics: Linear, equal percentage, quick opening
Adjustable range: 50:1
Leakage class
Metal seal: Less than 0.01 (ANSI B16.104-1976IV)
Soft seal: Less than 0.00001%
Hysteresis: Less than full stroke 1% (With locator) Less than full stroke 3%~5% (Without locator)
Basic error: Less than full stroke ± 1% (With locator) Less than full stroke ± 5% (Without locator)

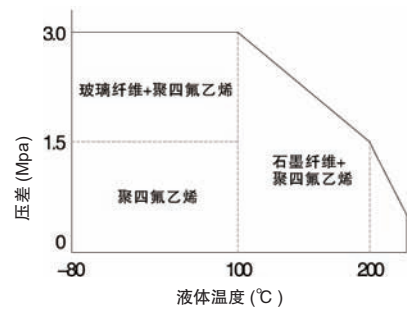
流量特性曲线



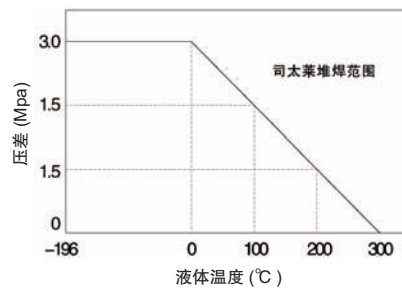
等百分比流量特性



直线性特性



软密封阀座工作温度与压差范围

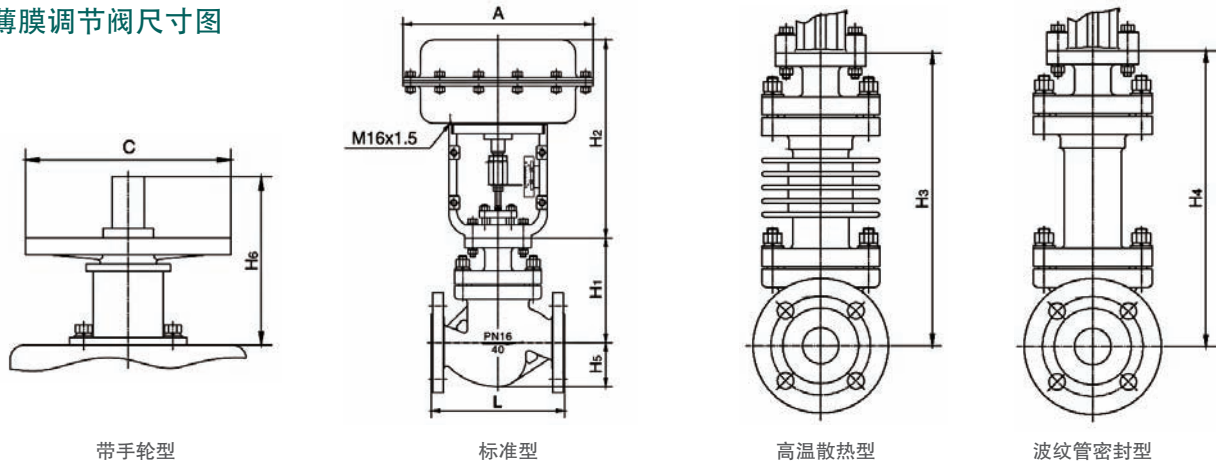


司太莱合金工作范围

额定流量系数及行程参数

口径	阀座 通径	KV		有效 面积	额定 行程	气开式压差 MPa		气关式压差 MPa	
		线性	等百 分比			信号 Pr: 20-100	信号 Pr: 40-200	信号 Pr: 20-100	信号 Pr: 40-200
						气源 0.14MPa	气源 0.25MPa	气源 0.14MPa	气源 0.25MPa
20	5	0.2		280	16	-	-	-	-
	7	0.5				-	-	-	-
	8	0.8				-	-	-	-
	10	1.8	1.6			5.35	6.4	5.35	6.4
	12	2.8	2.5			3.72	6.4	3.72	6.4
	15	4.4	4			2.38	5.55	2.33	6.4
	20	6.9	6.3			1.34	3.12	1.34	4.01
25	25	11	10			0.86	2.0	0.86	2.57
32	32	17	16	400	25	0.75	1.74	0.75	2.24
40	40	27	25			0.48	1.11	0.48	1.48
50	50	44	40			0.31	0.71	0.31	0.91
65	65	69	63	600	40	0.27	0.63	0.27	0.81
80	80	110	100			0.18	0.42	0.18	0.52
100	100	176	160			0.11	0.23	0.11	0.34
125	125	275	250	1000	60	0.12	0.28	0.12	0.37
150	150	440	400			0.09	0.20	0.09	0.25
200	200	690	630			0.05	0.11	0.05	0.14

气动薄膜调节阀尺寸图



通径 DN	L		A	H1		H2	H3		H4		H5		C	H6
	PN16/40	PN63/100		PN16/40	PN63/100		PN16/40	PN63/100	PN16/40	PN63/100	PN16/40	PN63/100		
20	150	230	282	126	138	271	286	298	286	298	43	49	220	180
25	160	230	282	126	138	271	286	298	286	298	48	54	220	180
32	180	260	308	134	142	297	302	310	302	310	57	61	220	180
40	200	260	308	157	165	297	325	333	325	333	66	70	220	180
50	230	300	308	167	187	297	335	345	335	345	80	84	220	180
65	290	340	395	199	204	375	437	442	437	442	92	97	265	240
80	310	380	395	214	219	375	452	457	452	457	100	105	265	240
100	350	430	395	229	240	375	467	478	467	478	120	125	265	240
125	400	500	498	263	280	455	524	541	654	671	134	138	315	304
150	480	550	498	293	300	455	554	561	684	691	156	163	315	304
200	600	650	498	358	364	455	619	625	749	755	199	206	315	304

标准型总高度 = H5+H1+H2, 高温散热型总高度 = H5+H1+H3, 波纹管密封总高度 = H5+H1+H4

气动薄膜单座调节阀重量表

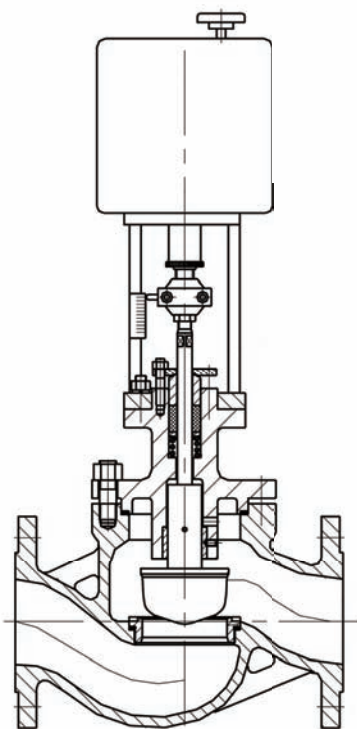
通径 DN		20	25	32	40	50	65	80	100	125	150	200
标准型	PN16	17	18	23	26	29	52	62	95	115	152	235
	PN40	18	19	25	27	32	56	68	115	140	165	295
	PN64	25	27	35	41	45	69	78	155	190	255	355
高温散热型		18	19	25	27	32	56	68	75	120	148	325
波纹管密封型		18	19	25	27	32	56	68	75	120	148	325
低温型		25	27	30	33	39	59	68	85	150	210	335

单位 kg

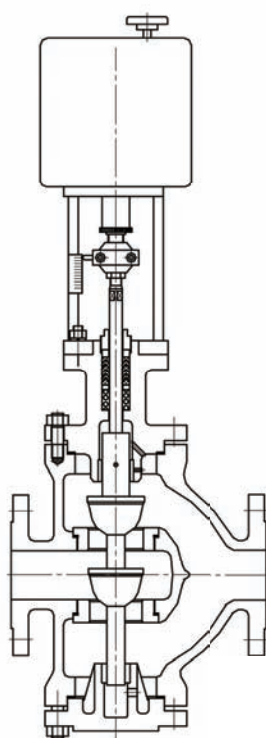
产品概述 Product overview

电子式电动调节阀,由电子式电动执行器和笼式调节阀组成,电动执行器内置伺服系统,无须另配伺服放大器,输入信号及电源即可控制运行。结构紧凑,流体通道呈 S 流线型。具有体积小、重量轻、压降损失小,流量大,可调范围大,流量特性精度高等优点。应用精确控制微小流量的场合。如精细化工、食品添加剂、医药、电子行业。

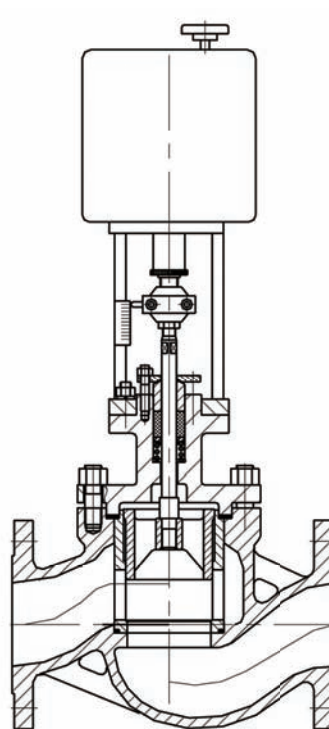
Electronic type electric single seat regulating valve, Such as fine chemicals, food additives, medicine, electronics industry. electric actuator built-in servo system, without the servo amplifier, input signal and power can be work. Compact structure, Fluid channels in a s- shaped streamline. Has the advantages of small volume, light weight, small pressure drop loss, large flow, wide adjustment range, high precision flow characteristics. Applied in the precise control of the tiny flow situations.



单座调节阀



双座调节阀



套筒调节阀

标准技术参数

阀体

型式：单座、双座、套筒
公称口径：DN20-DN200
公称压力：ANSI150、300、600LB、JIS10、16、20、30、40K、PN1.6、2.5、4.0、6.4MPa
连接方式：法兰：FF、RF、RJ 和 LG、法兰标准 ANSI B16.5、JIS B2201、JB/T79.1 PN1.6MPa, JB/T79.2
螺纹：DIN、NPT、RC、BSP、G 等
焊接：GB12224-89
密封面形式：PN16 凸面、PN40、PN63、PN100 为凹面
材质：WCB、304、316、316L
上阀盖：标准型（-20℃ ~ +200℃）
低温型（-60℃ ~ -196℃）
散热型（-40℃ ~ 450℃）
波纹管密封型
压盖形式：压板式
填料：V 型氟四氟乙稀、柔性石墨

阀内组件

阀芯形式：单座柱塞型、双座、套筒
阀芯阀座：304、316、316+STL
流量特性：等百分比、线性、快开

执行机构

形式：电动执行器
作用形式：正作用、反作用
控制方式：比例调节型或开关型
输入信号：4-20mA、0-10V、1-5V、ON-OFF
输出信号：4-20mA 或无源触点信号
电源：AC220V、AC380V、DC24V 等
防爆等级：ExdIIBT4、ExdIICT6 或其它（可选）
手动装置：带手柄

附件（根据要求配置）

加热器、过载保护

性能

额定 KV 值：参照表
流量特性：线性、等百分比、快开
可调范围：50:1

泄露等级：

金属密封：小于 0.01（ANSI B16.104-1976IV 级）
软密封：小于 0.00001%
回差：≤ 1%
死区：≤ 1%
基本误差：± 1%

Standard technical parameters

Valve body

Type: Single seat, double seat, sleeve
Nominal diameter: DN20-DN200
Nominal pressure: ANSI150, 300, 600LB; JIS10, 16, 20, 30, 40K; PN1.6, 2.5, 4.0, 6.4MPa
Connection: Flange: FF, RF, RJ and LG, Flanged standard ANSI B16.5, JIS B2201, JB/T79.1 PN1.6MPa, JB/T79.2
Thread: DIN, NPT, RC, BSP, G etc
Welding: GB12224-89
Sealing surface: PN16 convex surface, PN40, PN63, PN100 concave surface
Material: WCB, 304, 316, 316L
Bonnet: Standard type (-20℃ ~ +200℃)
Low temperature type (-60℃ ~ -196℃)
Cooling type (-40~450℃)
Bellows seal type
Gland type: press plate
Packing: V type PTFE, flexible graphite

Valve components

Core type: single seat plunger type, double seat, sleeve
Core seat: 304, 316, 316+ STL
Flow characteristics: Equal percentage, linear, quick-opening

Actuator

Type: Electric actuator
Action type: Direct action, reserve action
Control type: Proportional or switch type
Input signal: 4-20mA, 0-10V, 1-5V, ON-OFF
Output signal: 4-20mA or passive contact signal
Power: AC220V, AC380V, DC24V, etc
Explosion-proof class: ExdIIBT4, ExdIICT6 or others (Optional)
Manual device: with handle

Accessories (Configured according to requirements)

heater, overload protection

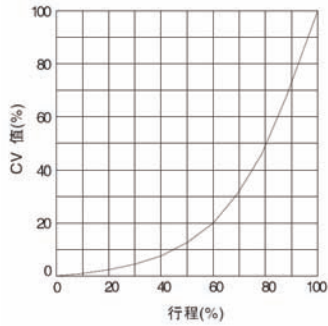
Performance

Rated KV value: Reference table
Flow characteristics: Linear, equal percentage, quick opening
Adjustable range: 50:1

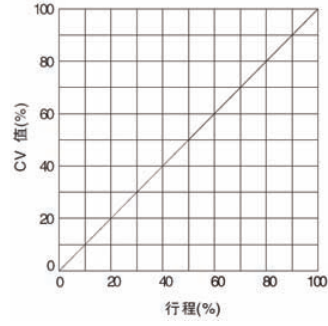
Leakage class

Metal seal: Less than 0.01 (ANSI B16.104-1976IV)
Soft seal: Less than 0.00001%
Hysteresis: ≤ 1%
Dead zone: ≤ 1%
Basic error: ± 1%

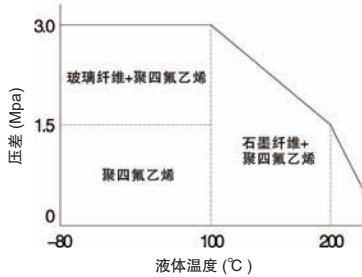
流量特性曲线



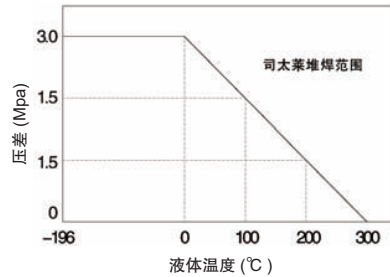
等百分比流量特性



直线性特性



软密封阀座工作温度与压差范围

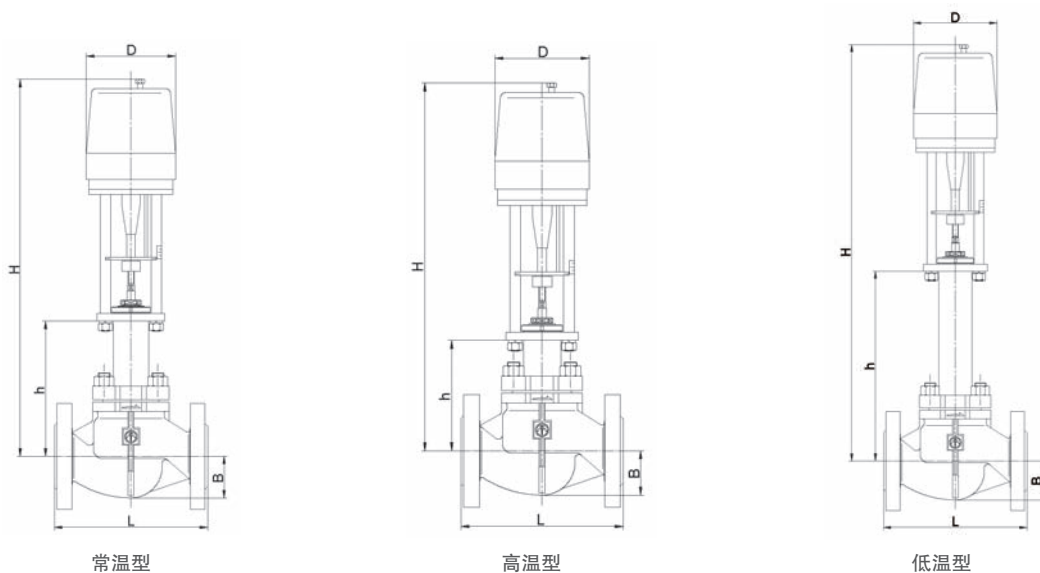


司太莱合金工作范围

额定流量系数及行程参数

口径	阀座通径	KV		输出推力 N	额定行程 mm	动作时间 S	
		线性	等百分比				
20	5	0.2		800	10	2.4	
	7	0.5					
	8	0.8					
		10	1.8	1.6	800/2000	16	4/7
		12	2.8	2.5			
		15	4.4	4			
		20	6.9	6.3			
25	25	11	10	3000/5000	25	7/14	
32	32	17	16				
40	40	27	25				
50	50	44	40				
65	65	69	63				
80	80	110	100	5000/6500	40	23/34	
100	100	176	160				
125	125	275	250				
150	150	440	400	10000/16000	60	30/60	
200	200	690	630				

电子电动调节阀尺寸图

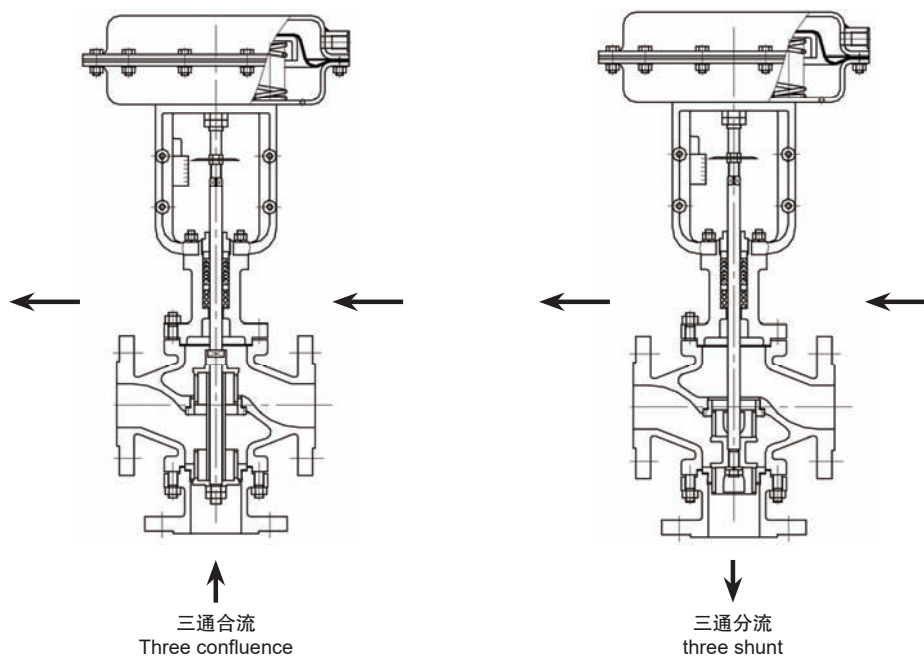


通径	L			H			D	重量 KG		
	PN MPa			常温	高温	低温		PN 1.6MPa	PN 6.4MPa	
	1.6	4.0	6.4						常温	高温
20	150		230	565	635	1050	177	-	25	28
25	160		230	570	640	1080		25	28	31
32	180		260	595	665	1100		26	29	32
40	200		260	655	725	1225		36	45	49
50	230		300	660	735	1263		39	49	53
65	290		340	760	840	1426		57	76	84
80	310		380	770	840	1431	182	72	95	105
100	350		430	770	850	1450		85	100	120
125	400		500	1045	1135	1755		150	175	190
150	480		550	1100	1190	1785	218	187	231	251
200	600		650	1285	1380	1821		242	365	355
250	730		775	1335	1435	1980		345	398	495

产品概述 Product overview

气动薄膜三通调节阀是由顶部导向多组弹簧膜片执行器、笼式调节阀和电气定位器组成。主要用于介质的分流、合流。出厂时已将零位和量程调试完毕，用户接通气源输入信号即可运行。

Pneumatic diaphragm three way regulating valve is composed of guide multi-spring diaphragm actuator, cage regulating mechanism and intelligent integration locator. Mainly for medium streaming, confluence. The factory has been finished zero and span adjustment, The user connected to gas source input signal can be run.



标准技术参数

类型

分流三通调节阀
合流三通调节阀

阀体

型式：三通铸造结构
公称通径：DN20-DN200
额定压力：PN16、PN40
连接方式：法兰
密封面形式：PN16 凸面、PN40 为凹面
材质：WCB、304、316、316L
结构形式：标准型（-20℃ ~ +200℃）
低温型（-60℃ ~ -196℃）
散热型（-40℃ ~ 450℃）
波纹管密封型

压盖形式：压板式

填料：V型氟四氟乙稀、柔性石墨

阀内组件

阀芯形式：单座柱塞型

阀芯材质：304、316+STL

流量特性：等百分比、线性、快开

Standard technical parameters

Type

Shunt 3 way valve
Confluence 3 way valve

Valve body

Type: 3 way casting structure
Nominal diameter: DN20-DN200
Nominal pressure: PN16, PN40
Connection: Flange
Sealing surface: PN16 convex surface, PN40 concave surface
Material: WCB, 304, 316, 316L
Structure: Standard type (-20℃ ~ +200℃)
Low temperature type (-60℃ ~ -196℃)
Cooling type (-40~450℃)
Bellows seal type
Gland type: press plate
Packing: V type PTFE, flexible graphite

Valve components

Core type: single seat plunger type
Core seat: 304, 316+ SLT
Flow characteristics: Equal percentage, linear, quick-opening

Actuator

执行机构

形式：多弹簧式薄膜执行器
作用形式：正作用、反作用
膜片材质：丁晴橡胶夹增强涤纶织物
弹簧范围：20~100KPa、40~200KPa、80~240KPa
供气压力：0.4~0.5MPa

作用形式

气关式 FO (配正作用执行机构) 当气源故障时，垂直方向通气
气开式 FC (配反作用执行机构) 当气源故障时，水平方向通

附件 (根据要求配置)

电气定位器、空气过滤减压阀、手轮机构、限位开关、电磁阀、保位阀及其它

性能

额定 KV 值：参照表
流量特性：线性、等百分比、快开
可调范围：30:1
泄露等级：金属密封：小于 0.01 (ANSI B16.104-1976IV 级)
软密封：小于 0.00001%
回差：小于全行程 1% (带定位器)
小于全行程 3%~5% (不带定位器)
基本误差：小于全行程 ±1% (带定位器)
小于全行程 ±5% (不带定位器)

Type: Multi-spring diaphragm actuator
Action type: Direct action, reverse action
Diaphragm material: NBR rubber reinforcing polyester fabric
Spring range: 20~100KPa, 40~200KPa, 80~240KPa
Supply pressure: 0.4~0.5MPa

Action type:

Air to close FO (With direct action actuator), when the air supply failure, the vertical direction through
Air to open FC (With reverse action actuator) When the air supply failure, the horizontal direction through

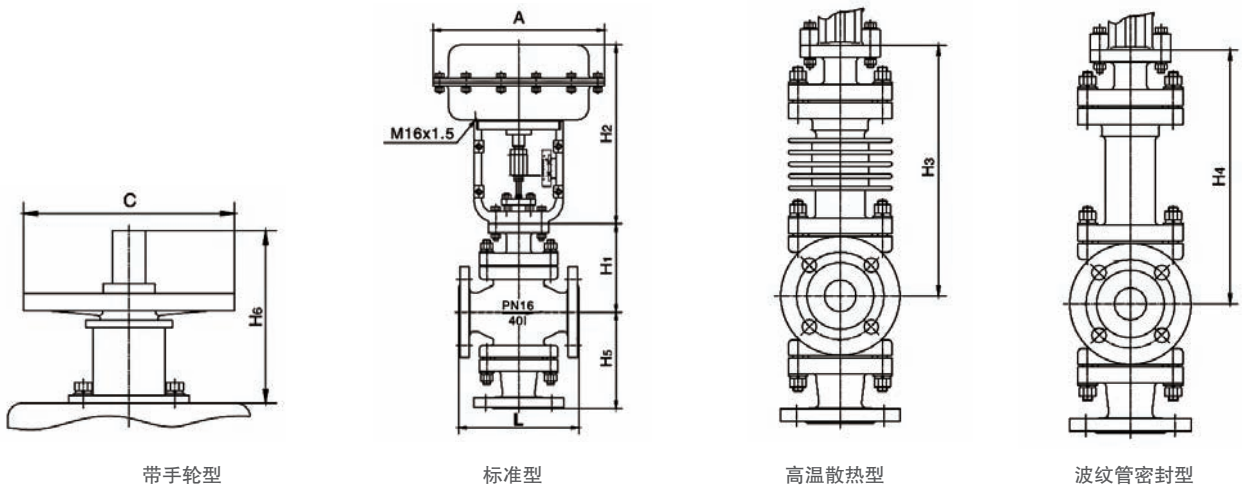
Accessories (Configured according to requirements)

Locator, air filter pressure-relief valve, hand wheel device, limit switch, solenoid valve, lock up valve and others.

Performance

Rated KV value: Reference table
Flow characteristics: Linear, equal percentage, quick opening
Adjustable range: 30:1
Leakage class
Metal seal: Less than 0.01 (ANSI B16.104-1976IV)
Soft seal: Less than 0.00001%
Hysteresis: Less than full stroke 1% (With locator) Less than full stroke 3%~5% (Without locator)
Basic error: Less than full stroke ± 1% (With locator) Less than full stroke ± 5% (Without locator)

额定流量系数及行程



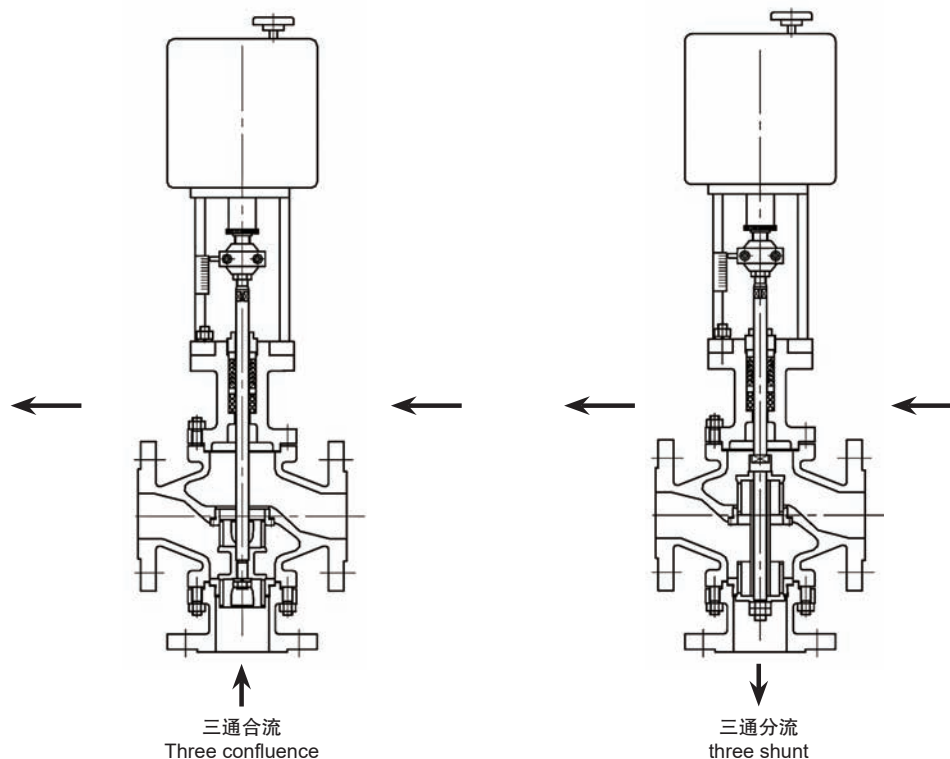
通径 DN	L		H1	H2	H3	H4	H5	C	H6	Kv 值		有效面积	额定行程	允许压差 MPa		重量 kg	
	PN(MPa)	6.4								合流	分流			20-100 KPa	40-200 KPa	PN16/PN40	PN64
25	160	230	126	271	286	286	135	220	180	8.5	8.5	280	16	0.86	1.7	21	25
32	180	260	129	297	297	297	145	220	180	13	13	400	25	0.75	1.35	23	28
40	200	260	147	297	315	315	160	220	180	21	21			0.48	0.90	23	40
50	230	300	152	297	320	320	170	220	180	34	34			0.31	0.58	36	45
65	290	340	179	375	417	417	190	265	240	53	53	600	40	0.27	0.50	64	74
80	310	380	189	375	427	427	200	265	240	85	85			0.18	0.30	72	85
100	350	430	204	375	442	442	220	265	240	135	135			0.11	0.20	92	112
125	400	500	228	455	589	619	280	315	304	210	210	1000	60	0.12	0.22	155	180
150	480	550	268	455	529	659	320	315	304	340	340			0.09	0.15	193	243
200	600	650	318	455	579	709	380	315	304	535	535			0.05	0.09	286	336

标准型总高度 = H5+H1+H2, 高温散热型总高度 = H5+H1+H3, 波纹管总高度 = H5+H1+H4

产品概述 Product overview

电动三通调节阀由电子式电动执行器和笼式调节阀组成,电动执行器内置伺服系统,无须另配伺服放大器,输入信号和电源即可工作,主要用于介质的分流、合流。常用于热交换器的两相调节及配比调节。

Electric 3 way regulating valve by electronic electric actuator and single seat valve, electric actuator built-in servo system, without the servo amplifier, input signal and power can be work, mainly for the medium streaming and confluence. commonly used in heat exchanger and two-phase adjustment and ratio adjustment.



标准技术参数

类型

分流三通调节阀
合流三通调节阀

阀体

型式: 三通铸造结构
公称通径: DN20-DN200
公称压力: ANSI150、300、600LB、JIS10、16、20、30、40K、PN1.6、2.5、4.0、6.4MPa
连接方式: 法兰: FF、RF、RJ 和 LG、法兰标准 ANSI, B16.5, JIS B2201、JB/T79.1 PN1.6MPa, JB/T79.2
螺纹: DIN、NPT、RC、BSP、G 等
焊接: GB12224-89
密封面形式: PN16 凸面、PN40 为凹面
材质: WCB、304、316、316L
上阀盖: 标准型 (-20℃ ~ +200℃)

Standard technical parameters

Type:

Shunt 3 way regulating valve
Confluence 3 way regulating valve

Valve body

Type: 3 way casting structure
Nominal diameter: DN20-DN200
Nominal pressure: ANSI150, 300, 600LB; JIS10, 16, 20, 30, 40K; PN1.6, 2.5, 4.0, 6.4MPa
Connection: Flange: FF, RF, RJ and LG
Flange standard: ANSI, B16.5, JIS B2201, JB/T79.1 PN1.6MPa, JB/T79.2
Thread: DIN, NPT, RC, BSP, G, etc
Welding: GB12224-89
Sealing surface: PN16 convex surface, PN40 concave surface
Material: WCB, 304, 316, 316L
Bonnet: Standard type (-20℃ ~ +200℃)

低温型 (-60℃ ~ -196℃)
散热型 (-40℃ ~ 450℃)
波纹管密封型
压盖形式: 压板式
填料: V 型聚四氟乙烯、柔性石墨

阀内组件

阀芯形式: 柱塞型
阀芯阀座: 304、316+STL
流量特性: 等百分比、线性、快开

执行机构

形式: 电动执行器
作用形式: 正作用、反作用
控制方式: 比例调节型或开关型
输入信号: 4-20Ma、0-10V、1-5V、ON-OFF
输出信号: 4-20mA 或无源触点信号
电源: AC220V、AC380V、DC24V 等
防爆等级: ExdIIBT4、ExdIICT6 或其它 (可选)
手动装置: 带手柄

附件 (根据要求配置)

加热器、过载保护

性能

额定 KV 值: 参照表
流量特性: 线性、等百分比、快开
可调范围: 30:1

泄露等级

金属密封: 小于 0.01 (ANSI B16.104-1976IV 级)
回差: ≤1%
死区: ≤1%
基本误差: ±1%

Low temperature type (-60℃ ~ -196℃)
Cooling type (-40~450℃)
Bellows seal type
Gland type: press plate
Packing: V type PTFE, flexible graphite

Valve components

Core type: Plunger type
Core seat: 304, 316+ STL
Flow characteristics: Equal percentage, linear, quick-opening

Actuator

Type: Electric actuator
Action type: Direct action, reverse action
Control type: Proportional or switch type
Input signal: 4-20mA, 0-10V, 1-5V, ON-OFF
Output signal: 4-20mA or passive contact signal
Power: AC220V, AC380V, DC24V, etc
Explosion-proof class: ExdIIBT4, ExdIICT6 or others (Optional)
Manual device: with handle

Accessories (Configured according to requirements)

heater, overload protection

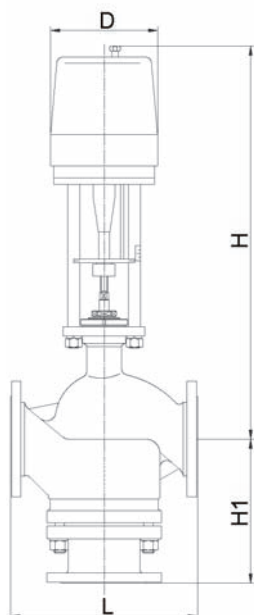
Performance

Rated KV value: Reference table
Flow characteristics: Linear, equal percentage, quick opening
Adjustable range: 30:1

Leakage class

Metal seal: less than 0.01 (ANSI B16.104-1976IV)
Hysteresis: ≤ 1%
Dead zone: ≤ 1%
Basic error: ± 1%

额定流量系数及行程

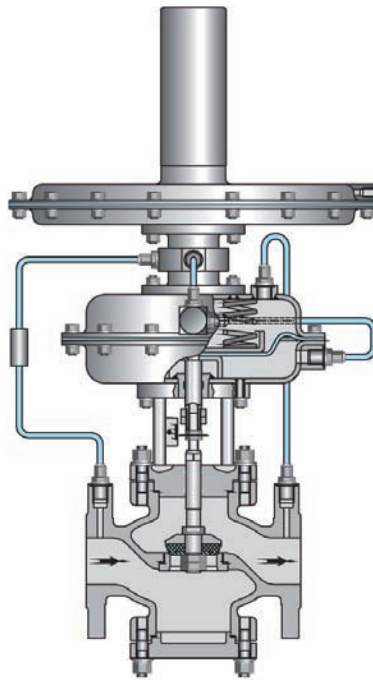


口径	L		D	H1			H		Kv		推力 N	额定行程	动作时间 S
	PN(MPa)			PN(MPa)			常温	高温	合流型	分流型			
	1.6	4.0		6.4									
25	160	230	225	120	130	160	555	707	8.5	8.5	800/2000	16	3.8/7.6
32	180	260		130	140	170	561	709	13	13	3000/5000	25	7.2/14.7
40	200	260		140	150	180	660	812	21	21			
50	230	300		153	160	200	675	827	34	34			
65	290	340	255	178	185	230	863	1027	53	53	5000/6500	40	23.5/34
80	310	380		190	200	250	868	1032	85	85			
100	350	430		200	220	282	872	1036	135	135			
125	400	500	255	260	280	310	905	1120	210	210	10000/16000	60	30/60
150	480	550		320	320	430	920	1135	340	340			
200	600	650		360	380	480	950	1165	535	535			
250	730	775		475	475	495	1203	1485	800	800			
300	850	900	415	555	555	585	1265	1557	1260	1260	10000/16000	100	30/60

产品概述 Product overview

带指挥器操作自力式压力调节阀无需外部能源，依靠被调介质自身能量为动力源，引入压力阀的指挥器以控制压力阀的阀芯位置，调节介质流量，使阀门后端压力或前端压力保持恒定。控制精度高，适用于精度高的工况

A device with a command operation of self pressure regulating valve without external energy, relying on the media's own energy to be transferred as a power source, the command into the pressure valve to control the pressure valve spool position, regulating media flow, the valve back pressure at constant pressure. The control precision is high, suitable for high precision working



标准技术参数

阀体

型式：直通 / 三通铸造球形阀
公称通径：DN20-DN150
额定压力：PN16
连接方式：法兰：FF、RF、RJ 等
螺纹：DIN、NPT、RC、BSP、G 等
焊接：GB12224-89
密封面形式：PN16 凸面
材质：WCB、WCC、WC6、304、316、304L、316L
上阀盖：标准型（-5℃ ~ +70℃）
 高温型无冷凝器（< 200℃）
压盖形式：压板式
填料：V 型氟四氟乙稀、柔性石墨

阀内组件

阀芯形式：单座柱塞型、金属密封、软密封、快开特性
阀芯材质：304、PTFE

Standard technical parameters

Valve body

Type: Straight 2 way, 3 way casting valve
Nominal diameter: DN20-DN150
Nominal pressure: PN16
Connection: Flange: FF, RF, RJ, etc
Thread: DIN, NPT, RC, BSP, G, etc
Welding: GB12224-89
Sealing surface: PN16 convex surface
Material: WCB, WCC, WC6, 304, 316, 304L, 316L
Bonnet: Standard type (-5℃ ~ +70℃)
High temperature without condenser (< 200℃)
Gland type: Press plate
Packing: V type PTFE, flexible graphite

Valve components

Core type: single seat plunger type, metal seal, soft seal, quick opening characteristics.
Core material: 304, PTFE

指挥器

形式：薄膜式
膜片材质：丁晴橡胶夹增强涤纶织物
信号接口：内螺纹 M16 × 1.5

性能

额定 KV 值：参照表
流量特性：快开
作用方式：阀后压力控制
压力调节范围：参照表
压力控制精度：± 2.5%
泄露等级：金属密封：小于 0.01(ANSI B16.104-1976IV 级)
软密封：小于 0.00001%

Command

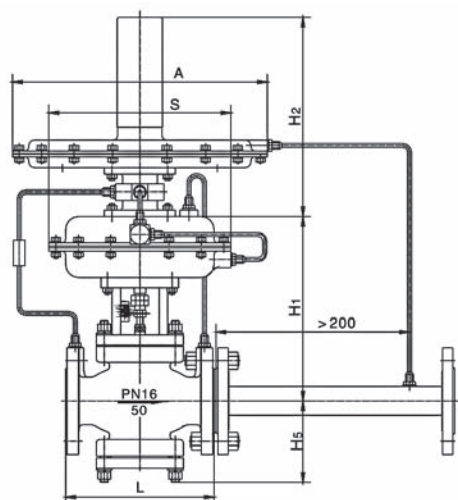
Type: Diaphragm
Diaphragm material: NBR rubber reinforcing polyester fabric
Signal interface: Internal thread M16 *1.5

Performance

Rated KV value: Reference table
Flow characteristics: Quick opening
Action type: After the valve pressure control
Pressure adjustment range: Reference table
Pressure control precision: ± 2.5%
Leakage class: Metal seal: Less than 0.01 (ANSI B 16.104-1976IV)
Soft seal: Less than 0.00001%

主要技术参数及性能指标

通径 DN	阀座通径	Kv 值	压力调节范围 KPa	执行器膜片面积	公称压力	流量特性	误差	压差
20	6	0.32	0.5-100KPa 范围选取	200	1.0 — 1.6MPa	快开	≤ 5%	1.6MPa
	15	4						
	20	5						
25	25	8						
32	32	12.5						
40	32	12.5		280				1.6MPa
	40	20						
50	50	32		400	1.0MPa			
65	65	50						
	65	50						
80	80	80		0.4MPa				
	80	80						
100	100	125	0.6MPa					
125	125	160						
	125	160						
150	125	160	320					
	150	320						



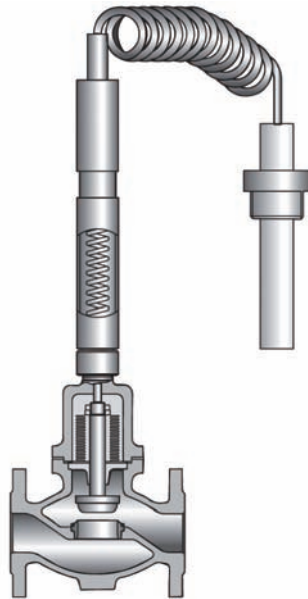
尺寸图

DN	L	S	A	H1	H2	H5
20	150	195	195/310/395	234	325	100
25	160			234		100
32	180					
40	200	280		249		120
50	230			254		125
65	290					
80	310	310	301	155		
100	350		316	170		
150	480		310	375	225	

产品概述 Product overview

自力式温度调节阀无需外部能源的节能型控制阀,用于非腐蚀性气体和蒸汽等介质温度控制,采用波纹管 + 弹簧做压力平衡元件,灵敏度高,噪音低,性能可靠

Energy saving type self operated temperature control valve without external energy control valve, used for non corrosive gas and steam and other media, temperature control, using bellows + spring pressure balance device, high sensitivity, low noise, reliable performance



标准技术参数

阀体

型式: 流体压力平衡阀芯
公称通径: DN15-DN125
公称压力: ANSI 150、300LB; PN1.6、2.5MPa; JIS10、16K
连接方式: 法兰: FF、RF、RJ 和 LG
法兰标准 ANSI B16.5, JIS B2201
JB/T79.1 PN1.6MPa, JB/T79.2
螺纹: DIN、NPT、RC、BSP、G 等
焊接: GB12224-89
密封面形式: PN16 凸面
材质: WCB、WCC、WC6、304、316、304L、316L
压盖形式: 压板式
填料: V 型氟四氟乙稀、柔性石墨

阀内组件

阀芯形式: 平衡阀芯
阀芯材质: 304、316
阀座材质: 304、316、PTFE

阀盖

内装压力平衡机构, 316 波纹管 + 304 平衡弹簧组成, 通过连接螺母将调节机构与执行器拆装。

Standard technical parameters

Valve body

Type: Pressure balanced plug valve
Nominal diameter: DN15-DN125
Nominal pressure: ANSI150, 600LB; JIS10, 16, 20, 30,40K;
PN1.6, 2.5, 4, 6.4MPa
Connection: Flange: FF, RF, RJ and LG, Flange standard: ANSI B 16.5, JIS B2201, JB/T79.1 PN1.6MPa, JB/T79.2
Thread: DIN, NPT, RC, BSP, G, etc
Welding: GB12224-89
Sealing surface: PN16 convex surface
Material: WCB, WCC, WC6, 304, 316, 304L, 316L
Gland type: press plate
Packing: V type PTFE, flexible graphite

Valve components

Core type: Balanced plug type
Core material: 304, 316
Seat material: 304, 316, PTFE

Bonnet

Built-in pressure balanced mechanism 316 bellows + 304 balance spring, through coupling nut adjusting mechanism and the actuator dismounting

执行机构

温控器是温度调节阀的执行器，它根据液体的不可压缩和热胀冷缩压力进行工作，温控器有两种型号多种温度控制范围可选择

特殊类型

对清洁度高的工作环境，不用润滑

Actuator

The thermostat is temperature control valve actuator, it is based on the incompressibility of the liquid and thermal expansion and contraction pressure to work, the thermostat has two models a variety of temperature control range to choose.

Special type

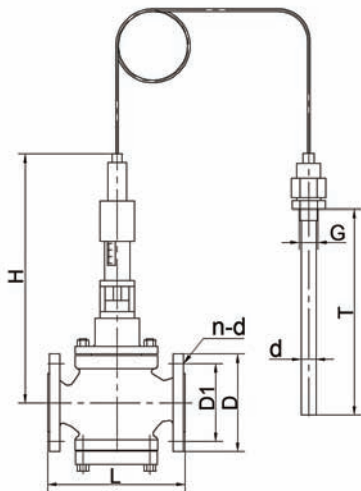
Working environment for high cleanliness, no lubrication

调节机构主要技术参数

通径 DN	Kv 值	行程 Mm	PN16 时最大压差	PN25 最大压差 MPa	允许泄露量		作用方式
					硬密封	软密封	
15	4	6	1.6	2.0	4 × 10-4 × 阀门额定容量	10 气泡 / 分	加热型 冷却型
20	6.3	6	1.6	2.0			
25	8	6	1.6	2.0			
32	16	8	1.6	2.0			
40	20	10	1.6	2.0			
50	32	12	1.6	2.0			
65	50	12	1.6	2.0		20 气泡 / 分	
80	80	18	1.6	2.0			
100	125	20	1.6	2.0			
125	160	20	1.6	2.0			

温控器主要技术参数

类型	时间S	温度设定范围	环境温度	公称压力	温度传感器	传感器介质	传感器材质	侵入式套管材质	溶液罩式传感器连接尺寸	毛细管长度	控制精度
D06	120	35-110℃	0 ~ 70℃	2.5MPa	光滑传感器 24 × 380	硅油	黄铜	黄铜 镀镍 不锈钢	1-1/4'	3(标准) 5 10 15	± 1.5℃
D17	20				螺旋传感器 30 × 500		铜 镀镍				

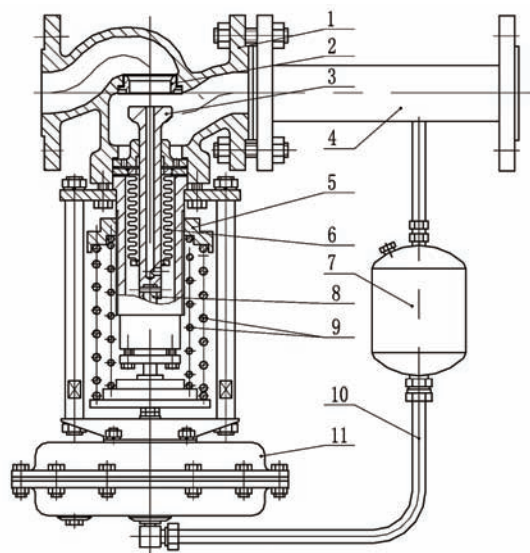


DN	H	D	D1	L	d	G	T	n-d	重量 KG
15	415	95	65	130	25	G1-1/4	280	4-14	7
20	420	105	75	150	25		280	4-14	8.5
25	425	115	85	160	25		280	4-14	9.5
32	555	135	100	180	25		280	4-18	23
40	570	145	110	200	25		280	4-18	25
50	610	160	125	230	25		280	4-18	28
65	635	180	145	290	25		280	4-18	33
80	680	195	160	310	25		280	8-18	45
100	720	215	180	350	25		280	8-18	57
125	760	245	210	400	25		380	8-18	73
150	800	280	240	480	25		380	8-23	100
200	950	335	295	600	25		480	12-22	200
250	985	405	355	700	25		480	12-26	250

产品概述 Product overview

自力式压力调节阀是利用介质自身能量实现自动调节的控制阀,可对压力、温度、流量、液位调节,能在无电、无气场所工作,达到简化设备,节约能源。应用于石油、石化、电力、冶金、食品、机械、楼宇建筑。对各种气体、液体及蒸汽减压、稳压(用于阀前或阀后)自动控制。

Automatic regulating valve is the use of the medium self energy to realize automatic adjustment of the control valve, can adjust pressure, temperature, flow, liquid level, can be work in no electricity, no gases places, to simplify equipment, energy saving. Used in petroleum, petrochemical, electric power, metallurgy, food, machinery, building. Automatic control all kinds of gas, liquid and steam pressure relief and stabilizing (For the valve before or after the valve).



- 1 阀体 body
- 2 阀座 seat
- 3 阀芯 spool
- 4 接管 Conncted to pipe
- 5 压力调节盘 pressure regulating wheel
- 6 波纹管 bellows
- 7 冷凝器 condenser
- 8 阀杆 stem
- 9 弹簧 spring
- 10 导压管 Pressure guiding pipe
- 11 检查执行机构 Detecting actuator

标准技术参数

阀体

型式: 单座、双座
公称通径: DN20-DN300
公称压力: ANSI150、300、600LB、JIS10、16、20、30、40K、PN1.6、2.5、4.0、6.4MPa
连接方式: 法兰: FF、RF、RJ 和 LG
法兰标准 ANSI B16.5, JIS B2201
JB/T79.1 PN1.6MPa, JB/T79.2
螺纹: DIN、NPT、RC、BSP、G 等
焊接: GB12224-89
密封面形式: PN16 凸面、PN40、PN63、PN100 为凹面
材质: WCB、WCC、WC6、304、316、304L、316L
上阀盖: 标准型 (-20℃ ~ +200℃)
低温型 (-60℃ ~ -196℃)
散热型 (-40℃ ~ 450℃)
波纹管密封型
压盖形式: 压板式
填料: V 型氟四氟乙稀、柔性石墨

Standard technical parameters

Valve body

Type: Single seat, double seat
Nominal diameter: DN20-DN300
Nominal pressure: ANSI150, 300, 600LB; JIS10, 16, 20, 30, 40K; PN1.6, 2.5, 4.0, 6.4MPa
Connection: Flange: FF, RF, RJ and LG
Flange standard: ANSI B 16.5, JIS B2201
JB/T79.1 PN1.6MPa, JB/T79.2
Thread: DIN, NPT, RC, BSP, G, etc
Welding: GB12224-89
Sealing surface: PN16 convex surface
PN40, PN63, PN100 for concave surface
Material: WCB, WCC, WC6, 304, 316, 304L, 316L
Bonnet: Standard type (-20℃ ~ +200℃)
Low temperature type (-60℃ ~ -196℃)
Cooling type (-40℃ ~ 450℃)
Bellows seal
Gland type: press plate
Packing: V type PTFE, flexible graphite

订货须知

自动温度 / 压力调节阀订货须知

阀门型号		阀门名称	
公称通径		公称压力	
压力调节范围			
压力：阀前还是阀后		介质名称	
压力设定值		介质工作温度	
温度调节范围		介质状态	
温度：加热型、冷却型		额定流量系数	
温度设定值			
阀前最大压力 阀前最小压力 阀前正常压力 MPa		阀后最大压力 阀后最小压力 阀后正常压力 MPa	
最大流量 最小流量 正常流量		液体粘度 液体密度 气体密度	
阀体材质 阀内件材质		泄漏等级要求 GB/T4213 - 92	
工艺管道尺寸		耐蚀要求	
法兰面距		法兰执行标准	
所配附件	冷凝器、接管、配法兰、紧固件、调压棒、取压管、取压接头		

电气动调节阀订货须知

调节阀名称		调节阀型号	
调节阀型号		介质名称	
公称压力		介质密度	
公称通径		介质温度	
连接方式 (法兰标准)		介质粘度 是否含有悬浊液	
阀前最大压力 阀前最小压力 阀前正常压力 MPa		阀后最大压力 阀后最小压力 阀后正常压力 MPa	
最大流量 最小流量 正常流量		液体粘度 液体密度 气体密度	
材料要求		流量特性	
气动阀门作用形式	气开式、气关式		
气动附件	电气定位器、手轮、限位开关、气动放大器、保位阀、过滤器		
电动阀门控制形式	输入信号：4-20mA、1-5V、0-10V 电压：AC220V、AC380V 或其它 是否防爆及防爆等级要求 是否带过载保护 是否带空间加热器		