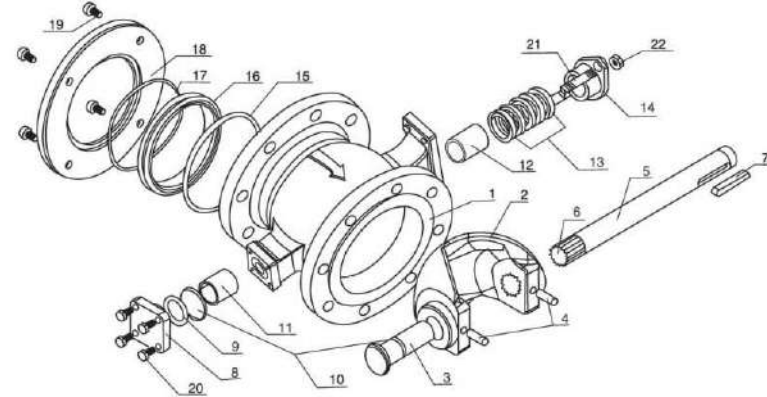




技术规范 Technical Parameter

设计依据 Design Basis	GB	ANSI
设计标准 Design Standard	GB/12237	ANSI B16.34
连接法兰尺寸 Connecting Flange Size	GB/9113 JB/T79	ANSI B16.5
试验和检验 Test & Inspection	JB/T9092	API 598

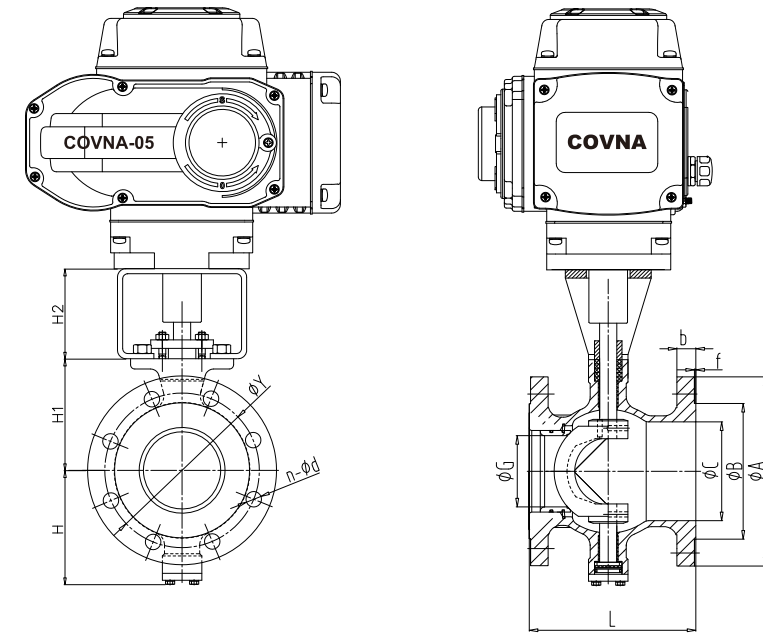
※注：系列球阀结构长度及连接法兰尺寸可根据用户要求设计制造。
Note: The structural length and connecting flange size of ball valve series can be designed and manufactured as per users' requirements.



主要零件材质表 Main Parts Materials

序号 No.	零件名称	Component	数量 Qty	材质 Material
1	阀体	Body	1	WCB、CF8、CF8M、CF3、CF3M
2	球体	Ball	1	CF8、CF8M+镀硬铬或超音速喷涂
3	后阀杆	After Steam	1	17-4PH、SS316
4	圆柱销	Cylindrical Pin	1	SS304、S3316
5	前阀杆	Before Steam	2	17-4PH、SS316
6	花键	Spline	1	17-4PH、SS316
7	平键	Flat Key	1	SS304、45#
8	后压键	After Gland	1	CF8、CF8M
9	O形圈	O-Ring	1	氟橡胶 Viton
10	调整垫	Adjust Pad	各1	PTFE
11	自润滑轴承	Self-Lubricating Bearings	1	复合材料 Composite Material
12	自润滑轴承	Self-Lubricating Bearings	1	复合材料 Composite Material
13	填料	Packing	1组	PTFE
14	填料压盖	Gland	1	CF8
	O形圈	O-Ring	1	氟橡胶 Viton
16	密封座	Seal Block	1	PTFE、CF8、CF8M+镀硬铬或超音速喷涂
17	密封座弹簧	Seal Block Spring	1	SS316
18	密封座盖	Sealing Lid	1	Q235、SS304、S3316
	内六角螺钉	Inner Hexagon Screw		SS304
	六角螺钉	Hexagon Screw	4	SS304

※注：系列球阀主要零部件及密封圈的材质可根据实际工况条件或用户特殊要求设计选用。
Note: The main spare parts and sealing-ring materials of ball valve series can be designed for options as per real working conditions and users' special requirements.



主要外形及连接法兰尺寸 - 1.6Mpa
Main Outline and Connecting Flange Size

	MEDLE	DN25	DN32	DN40	DN50	DN65	DN80	DN100	DN125	DN150	DN200
Inch		1"	1-1/4"	1-1/2"	2"	2-1/2"	3"	4"	5"	6"	8"
A		115	140	150	165	185	200	220	250	285	340
B		65	76	84	99	118	132	156	184	211	266
C		38	45	50	62	73	90	115	134	164	206
G		20	25	32	40	55	62	80	100	125	155
Y		85	100	110	125	145	160	180	210	240	295
b		16	18	18	20	20	20	22	22	24	24
f		2	2	2	2	2	2	2	2	2	2
n-φ d		4-φ14	4-φ18	4-φ18	4-φ18	8-φ18	8-φ18	8-φ18	8-φ18	8-φ22	12-φ22
L		102	102	114	124	145	165	194	194	229	243
H		81	86	90	93	108	123	138	128	170	200
H1		178	183	185	195	210	223	235	250	270	320
H2		28	30	30	26	28	31	33	25	31	31

*注：系列球阀结构长度及连接法兰尺寸可根据JB/T79标准或要求设计制造。根据不同的扭矩、介质，适配的执行器型号及尺寸可能有所不同。以上执行器配置数据均采集自软密封(F, N, P)阀门，硬密封阀门的配置及数据请咨询本公司。

Note: JB/T79 standard accepted. The actuator model vary with different output torque and medium. Above data are all on basis of soft-sealed valves(F, N, P), contact COVNA for hard-sealed valves data.